

PARTS LIST

CRAWLER TYPE TRANSPORTER

MODEL:XG35M



MARUYAMA MFG. CO., INC.
4-15, Uchikanda, 3-Chome,
Chiyoda-ku, Tokyo 101-0047
Japan

PHONE+81-3-3252-2285

FAX +81-3-3252-2253

<http://www.maruyama.CO.JP>

INDEX

| Contents No. | | Page No. |
|--------------|-----------------------------------|----------|
| 1. | Transmission (1) | 1 |
| 1. | Transmission (2) | 2 |
| 1. | Transmission (3) | 3 |
| 1. | Transmission (4) | 4 |
| 1. | Transmission (5) | 5 |
| 1. | Transmission (6) | 6 |
| 2. | Frame・Carriage (1) | 7 |
| 2. | Frame・Carriage (2) | 8 |
| 2. | Frame・Carriage (3) | 9 |
| 2. | Frame・Carriage (4) | 10 |
| 3. | Travelling (1) | 11 |
| 3. | Travelling (2) | 12 |
| 4. | Engine (1) | 13 |
| 5. | Conduction (1) | 14 |
| 5. | Conduction (2) | 15 |
| 6. | Operation・Cover (1) | 16 |
| 6. | Operation・Cover (2) | 17 |
| 6. | Operation・Cover (3) | 18 |
| 6. | Operation・Cover (4) | 19 |
| 6. | Operation・Cover (5) | 20 |
| 6. | Operation・Cover (6) | 21 |
| 7. | Label | 22 |
| 8. | Accessories | 23 |
| 9. | Maintenance (1) Consumption Parts | 24 |
| 9. | Maintenance (2) Spray Paint | 25 |

◎Paint color ◎塗装色コードについて

(○○○○-○○○-○○○-○○:□□) The two digits parts code represents the paint color code

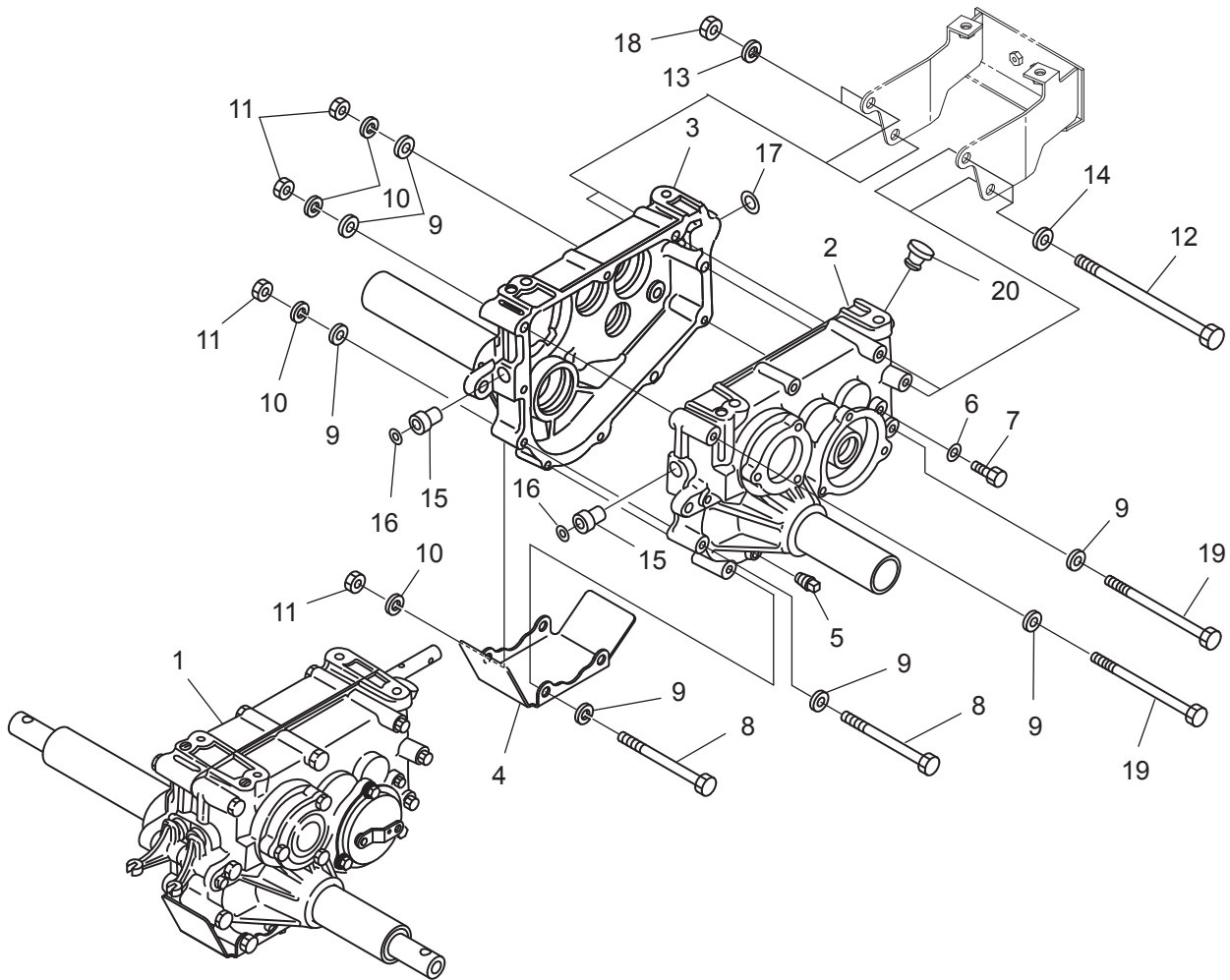
1) :28--- Black No. 4

1) :28--- 黒色4号

2) :08--- Super Red

2) :08--- スーパーレッド*

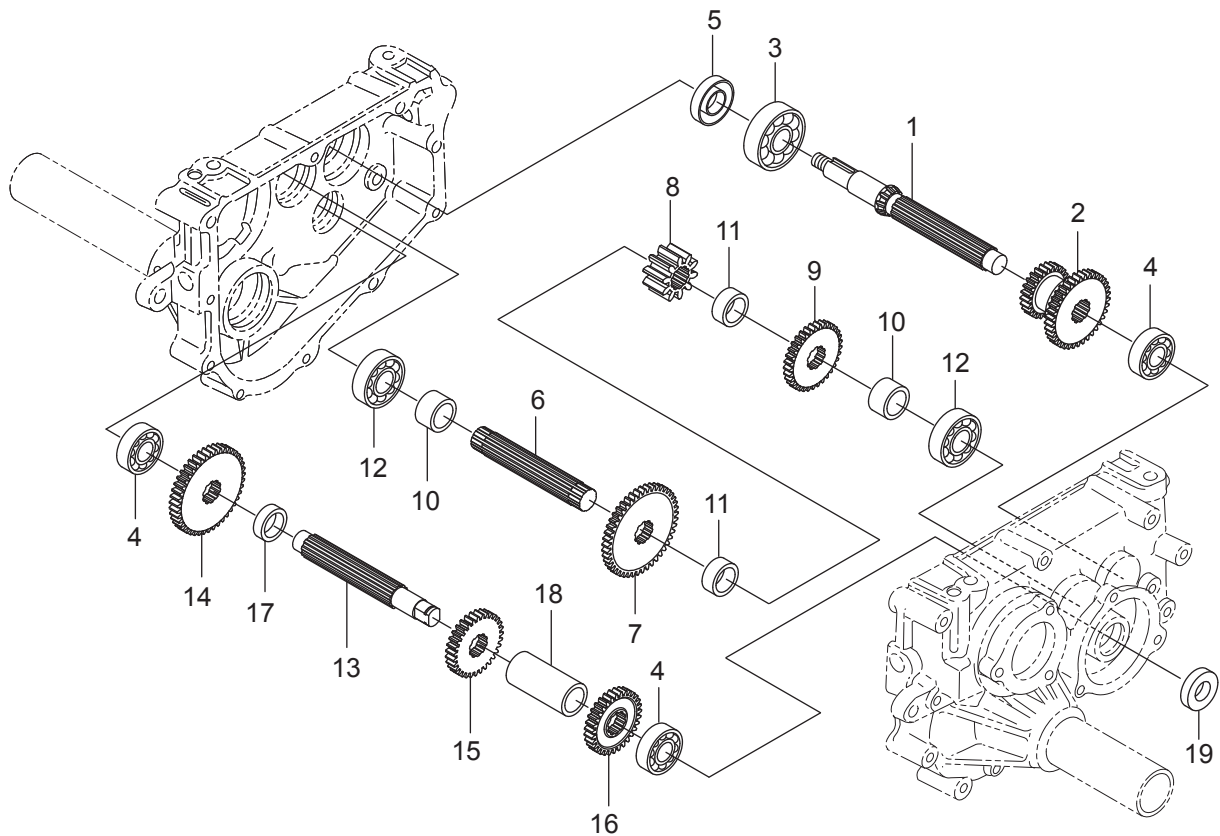
1. Transmission (1)



| Ref. | Part No. | Part Name | Q'ty | Japanese | Remark |
|------|--------------------|--------------------|---------|----------------|------------|
| 1 | 0382-180-200-1 | T/M(XG351)ASSY | 1 | T/M(XG351)ASSY | |
| 2 | 0337-110-200-0 | Gear Case (L) COMP | 1 | ギヤケース(L)COMP | |
| 3 | 0337-110-210-0 | Gear Case (R) COMP | 1 | ギヤケース(R)COMP | |
| 4 | 0343-115-011-0 :28 | Under Guard | 1 | アンダーガード | |
| 5 | 3614-101-005-0 | Plug | 1 | アタマツキプラグ | |
| 6 | V720-101-900-6 | O Ring | P6 | 1 | Oリング |
| 7 | V200-260-601-0 | Bolt | M6X10 | 1 | ボルト |
| 8 | V201-260-809-0 | Bolt | M8X90 | 3 | コガタボルト |
| 9 | V411-260-008-0 | Washer | 8 | 12 | ミガキサガネ |
| 10 | V401-160-008-0 | Spring Washer | 8 | 7 | S.W |
| 11 | V304-260-008-0 | Nut | 2シユ M8 | 7 | コガタナツト |
| 12 | V201-261-016-0 | bolt | M10X160 | 2 | コガタボルト |
| 13 | V401-160-010-0 | Spring Washer | 10 | 2 | S.W |
| 14 | 8935-058-026-0 | Washer | | 2 | SPウケサガネ |
| 15 | 3740-111-030-0 | Push Rod Metal | | 2 | プッシュロッドメタル |
| 16 | V720-101-901-0 | O Ring | P10 | 2 | Oリング |
| 17 | V720-102-401-6 | O Ring | P16 | 1 | Oリング |
| 18 | V304-260-010-0 | Nut | 2シユ M10 | 2 | コガタナツト |
| 19 | V201-260-811-5 | Bolt | M8X115 | 4 | コガタボルト |
| 20 | 3560-102-029-1 | Oil Cap | | 1 | チユウユセン |

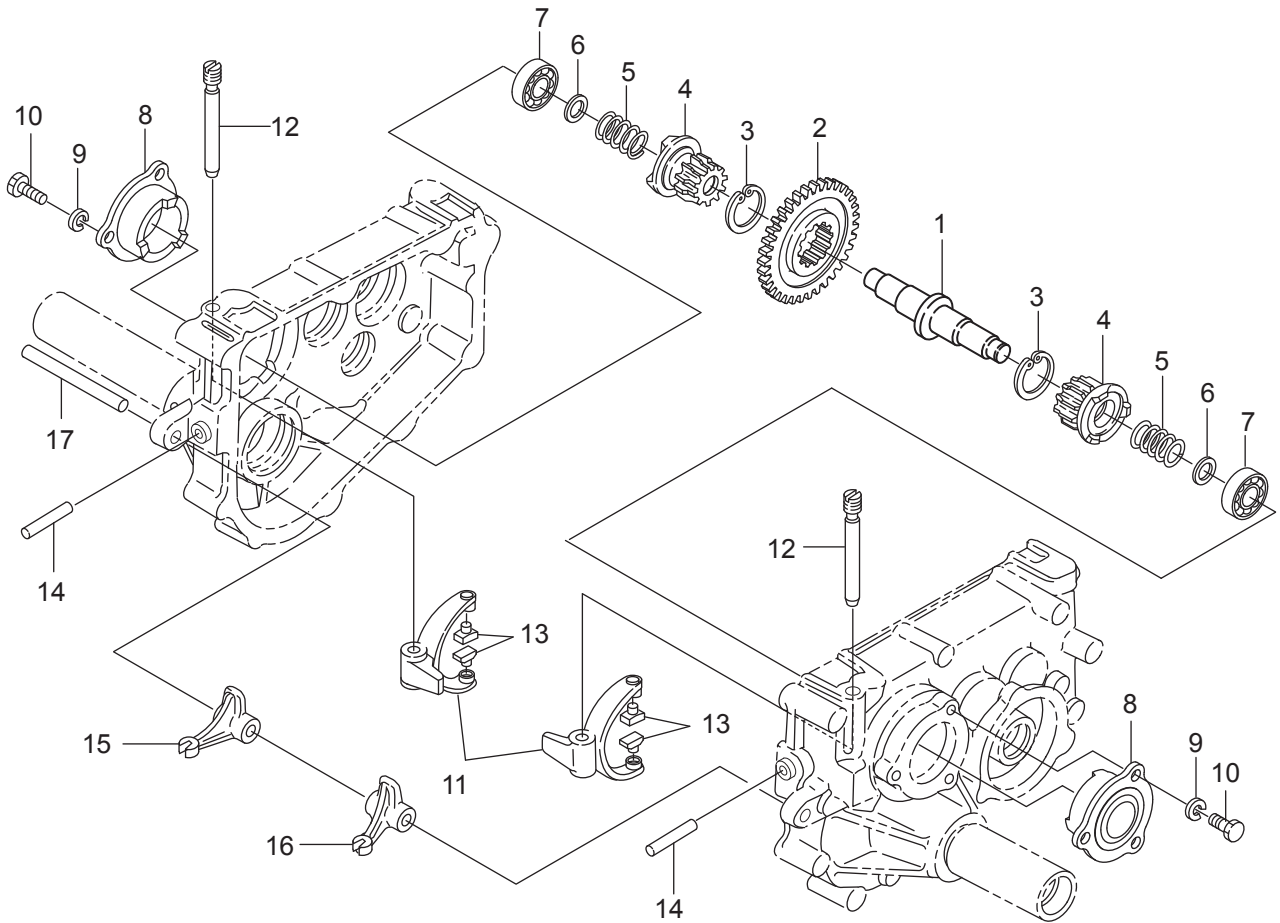
Ref.1 (1)includes Ref.2~(5)

1. Transmission (2)



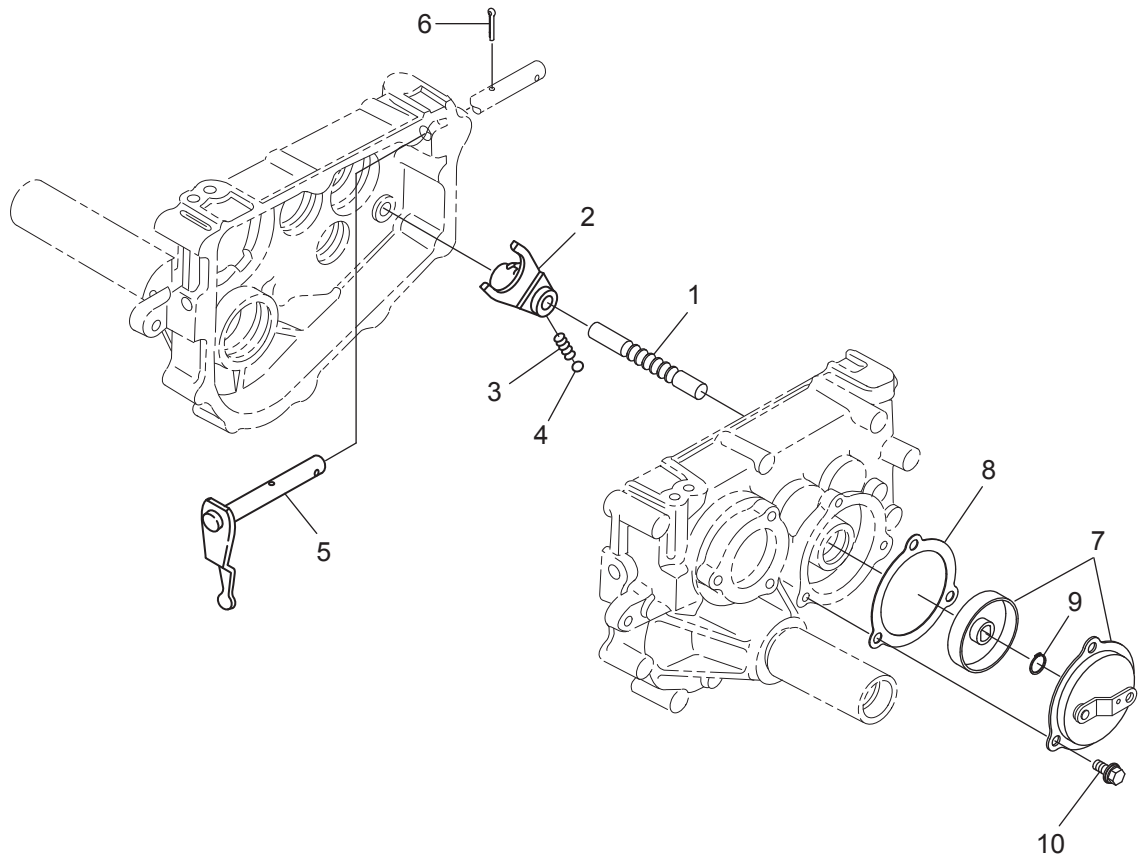
| Ref. | Part No. | Part Name | Q'ty | Japanese | Remark |
|------|----------------|------------------------|---------|----------------|--------|
| 1 | 0337-110-015-0 | Input Shaft (A) | 1 | ニューリヨクシク(A) | |
| 2 | 0337-110-016-0 | Change Gear (25-37) | 1 | チェンジギヤ(25-37) | |
| 3 | V600-110-630-3 | Bearing | 6303 | 1 R.B.B | |
| 4 | V600-110-620-2 | Bearing | 6202 | 3 R.B.B | |
| 5 | V744-117-350-8 | Oil Seal | TC17358 | 1 オイルシール | |
| 6 | 0337-110-017-0 | Counter Shaft (A) | 1 | カウンタシャフト(A) | |
| 7 | 0337-110-018-0 | Counter Gear 45 (A) | 1 | カウンタギヤ45(A) | |
| 8 | 0337-110-019-0 | Counter Gear 10 (A) | 1 | カウンタギヤ10(A) | |
| 9 | 0337-110-021-0 | Counter Gear 33 (A) | 1 | カウンタギヤ33(A) | |
| 10 | 0337-110-022-0 | Collar (15) | 2 | 2 カラー(15) | |
| 11 | 0337-110-023-0 | Collar (11) | 2 | 2 カラー(11) | |
| 12 | V600-110-620-3 | Bearing | 6203 | 2 R.B.B | |
| 13 | 0337-110-024-0 | Back Counter Shaft (A) | 1 | バックカウンタシャフト(A) | |
| 14 | 0337-110-025-0 | Back Gear 43 (A) | 1 | バックギヤ43(A) | |
| 15 | 0337-110-026-0 | Back Gear 31 (A) | 1 | バックギヤ31(A) | |
| 16 | 0337-110-027-0 | Back Gear 31 (A-2) | 1 | バックギヤ31(A-2) | |
| 17 | 0337-110-028-0 | Collar (8) | 1 | 1 カラー(8) | |
| 18 | 0337-110-029-0 | Collar (55) | 1 | 1 カラー(55) | |
| 19 | V744-115-300-7 | Oil Seal | TC15307 | 1 オイルシール | |

1. Transmission (3)



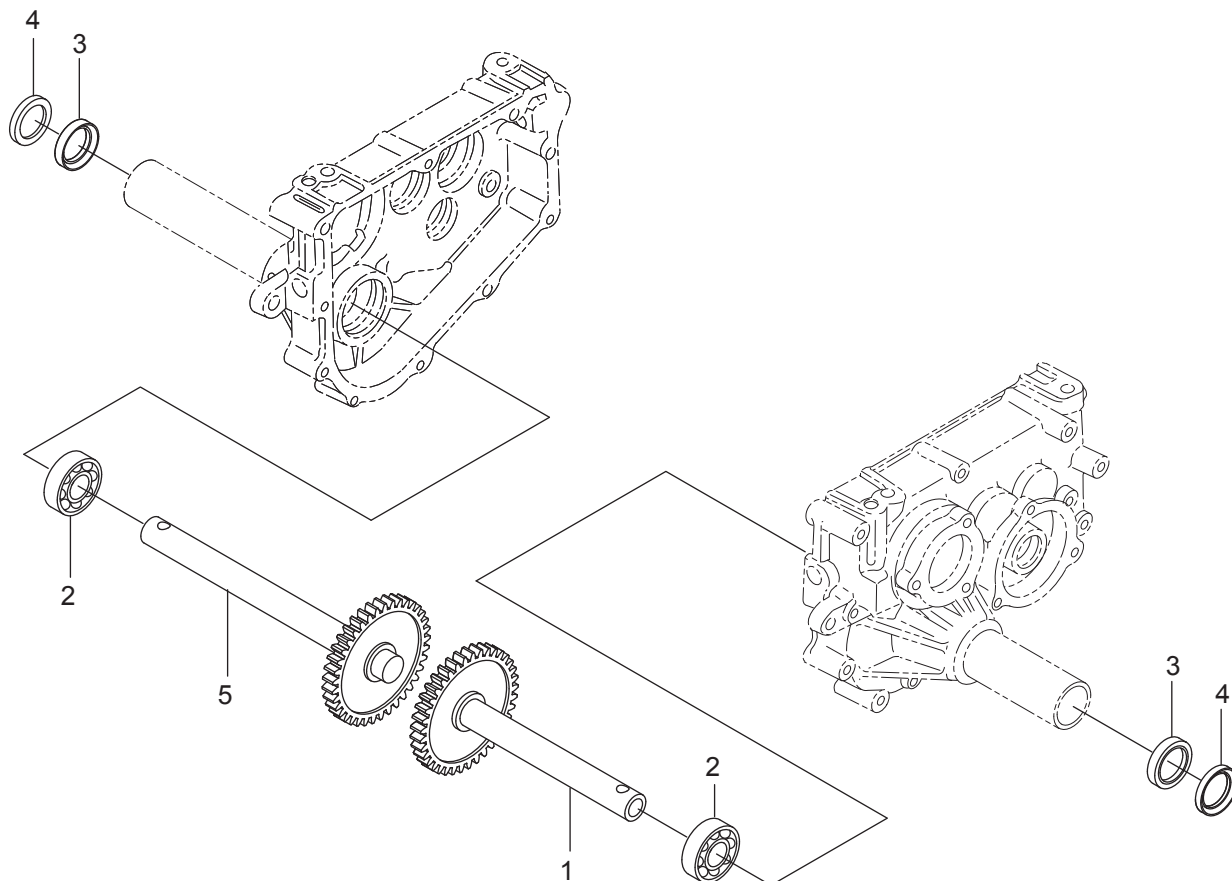
| Ref. | Part No. | Part Name | Q'ty | Japanese | Remark |
|------|--------------------|-------------------------|-------|------------------|--------|
| 1 | 0317-110-012-1 | Side Clutch Shaft (195) | 1 | サイドクラッチシャフト(195) | |
| 2 | 0317-110-013-1 | Center Gear (195) | 1 | センターギヤ(195) | |
| 3 | V705-140-037-0 | Snap Ring (Hole) | 37 | 2 Cガタメワ(アナ) | |
| 4 | 0337-110-012-0 | Clutch Gear (250) | 2 | クラッチギヤ(250) | |
| 5 | 3740-111-023-0 | Clutch Spring | 2 | ソウコウクラッチスプリング | |
| 6 | 3740-111-024-0 | Clutch Spring Holder | 2 | ソウコウクラッチスプリングウケ | |
| 7 | V600-110-620-3 | Bearing | 6203 | 2 R.B.B | |
| 8 | 0317-110-015-0 | Brake Metal | 2 | ブレーキメタル | |
| 9 | V401-160-008-0 | Spring Washer | 8 | 6 S.W | |
| 10 | 3737-111-031-0 | Bolt (seal lock) | M8X22 | 6 コガタボルト(シーロック) | |
| 11 | 3100-107-001-0 | Shifter Arm | 2 | ソウコウシフトアーム | |
| 12 | 0343-110-014-0 | Shifter Arm Pin | 2 | ソウコウシフトアームピン | |
| 13 | 2703-101-020-0 | Shifter Arm | 4 | シフトカラー | |
| 14 | 3740-111-029-0 | Side Clutch Bush Rod | 2 | サイドクラッチプッシュロッド | |
| 15 | 3740-111-049-0 :28 | Side Clutch Arm (L) | 1 | サイドクラッチアーム(L) | |
| 16 | 3740-111-050-0 :28 | Side Clutch Arm (R) | 1 | サイドクラッチアーム(R) | |
| 17 | 0337-115-011-1 | Pin (12X90) | 1 | ピン(12X90) | |

1. Transmission (4)



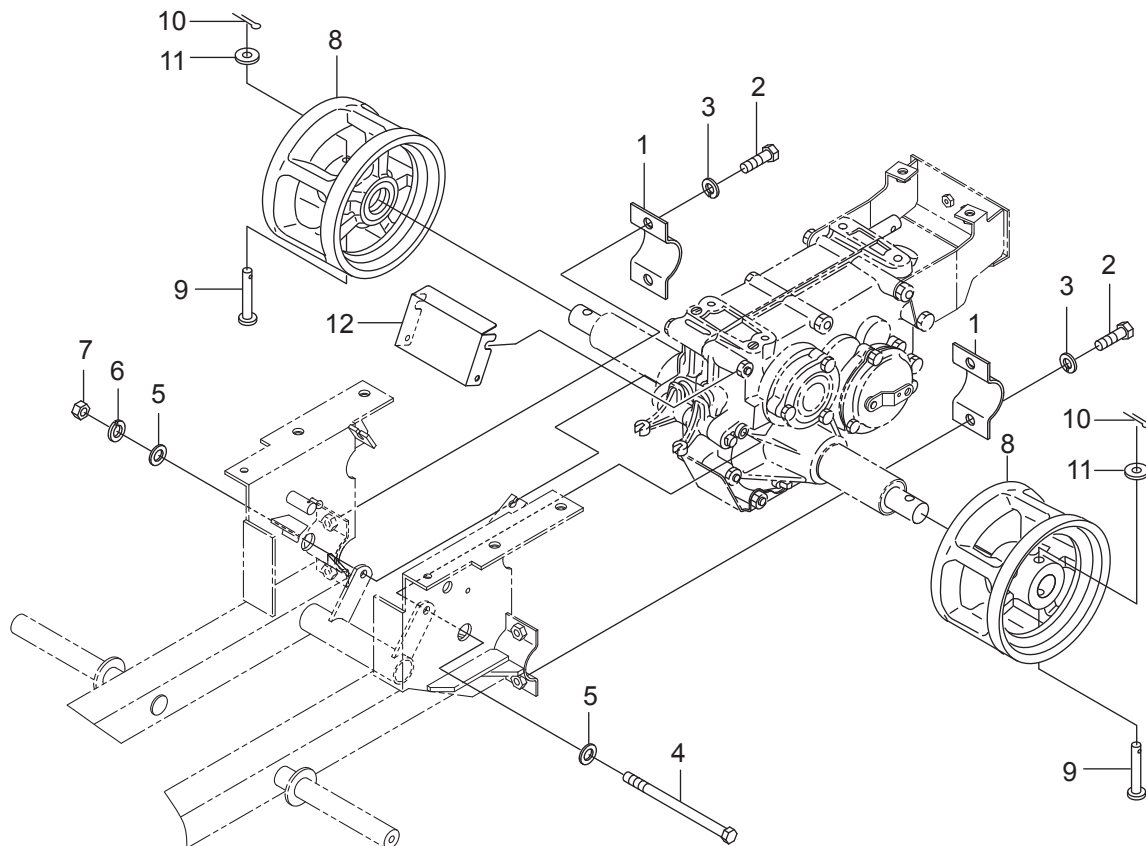
| Ref. | Part No. | Part Name | Q'ty | Japanese | Remark |
|------|----------------|------------------------|-------|----------------|--------|
| 1 | 0337-110-031-0 | Change Shifter Rod (A) | 1 | チェンジシフトロッド(A) | |
| 2 | 0337-110-032-0 | Change Cover (A) | 1 | チェンジシフトタ(A) | |
| 3 | 1122-231-016-0 | Spring (HC020) | 1 | スプリング(HC020) | |
| 4 | V682-200-000-8 | Steel Ball | 1 | スチールボール | |
| 5 | 0337-110-400-1 | Change Arm (A) COMP | 1 | チェンジアーム(A)COMP | |
| 6 | V500-164-003-0 | Split Pin | 4X30 | ワリピン | |
| 7 | 0337-110-500-1 | Brake (62) ASSY | 1 | ブレーキ(62)ASSY | |
| 8 | 0337-110-051-1 | Brake Packing | 1 | ブレーキパッキン | |
| 9 | V704-140-014-0 | Snap Ring (jig) | 14 | コガタメワ(ジグ) | |
| 10 | V211-260-802-0 | Bolt | M8X20 | コガタボルト(S) | |

1. Transmission (5)



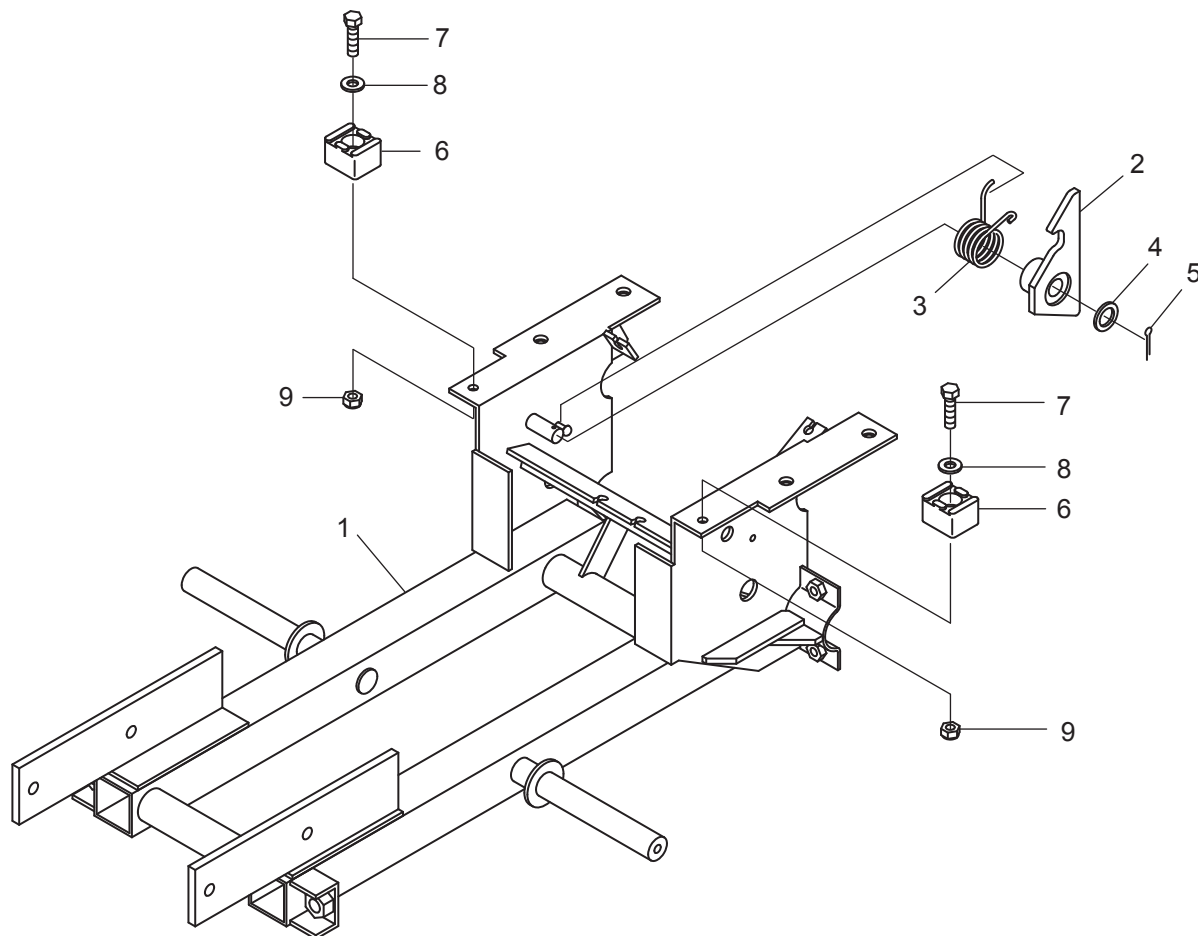
| Ref. | Part No. | Part Name | Q'ty | Japanese | Remark |
|------|----------------|----------------------------|------|-----------------------|--------|
| 1 | 0382-180-220-0 | Wheel Shaft (XG351/L) COMP | 1 | ホイールシャフト(XG351/L)COMP | |
| 2 | V600-110-620-5 | Bearing 6205 | 2 | R.B.B | |
| 3 | V744-125-350-7 | Oil Seal TC25357 | 2 | オイルシール | |
| 4 | V742-125-350-5 | Oil Seal VC25355 | 2 | オイルシール | |
| 5 | 0382-180-240-0 | Wheel Shaft (XG351/R) COMP | 1 | ホイールシャフト(XG351/R)COMP | |

1. Transmission (6)



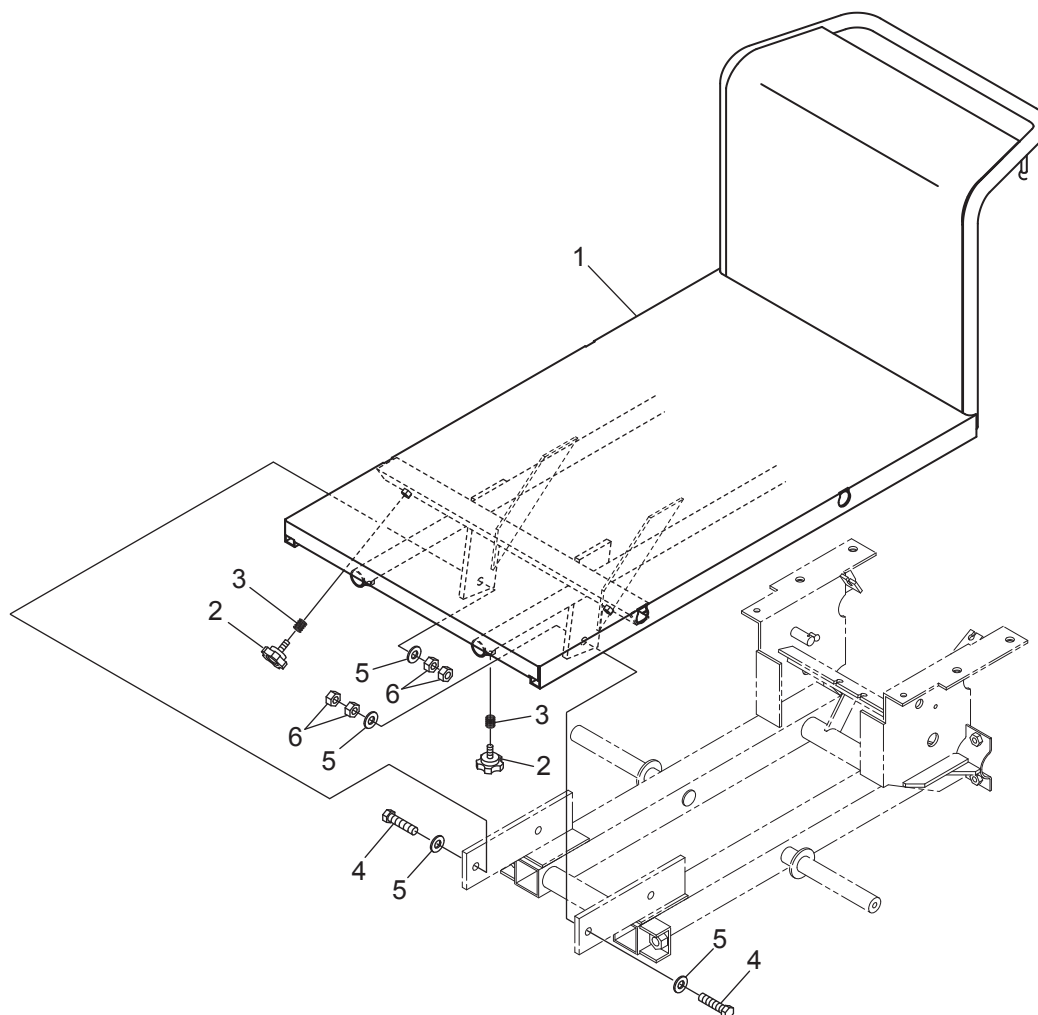
| Ref. | Part No. | Part Name | Q'ty | Japanese | Remark |
|------|--------------------|-----------------|--------|----------------|------------|
| 1 | 0351-115-012-1 :28 | Pipe Holder | 2 | ホイルパイプトメカネ43 | |
| 2 | 0351-110-015-0 | Lock Bolt 10X30 | 4 | ロックコガタボルト10X30 | |
| 3 | V401-100-010-0 | Spring Washer | 10 | S.W | |
| 4 | V201-260-812-5 | Bolt | M8X125 | 1 | コガタボルト |
| 5 | V411-260-008-0 | Washer | 8 | 2 | ミカキサガネ |
| 6 | V401-160-008-0 | Spring Washer | 8 | 1 | S.W |
| 7 | V304-260-008-0 | Nut | 2シユ M8 | 1 | コガタナツト |
| 8 | 0337-120-011-2 :28 | Sprocket | 2 | 2 | スプロケット |
| 9 | 0337-120-012-1 | Pin (10X69) | 2 | 2 | ピン(10X69) |
| 10 | V500-162-501-5 | Split Pin | 2.5X15 | 2 | ワリピン |
| 11 | V410-260-010-0 | Washer | 10 | 2 | コガタサガネ |
| 12 | 0382-115-011-0 :28 | Bush Rod Cover | 1 | 1 | フッシュロッドカバー |

2. Frame·Carriage (1)



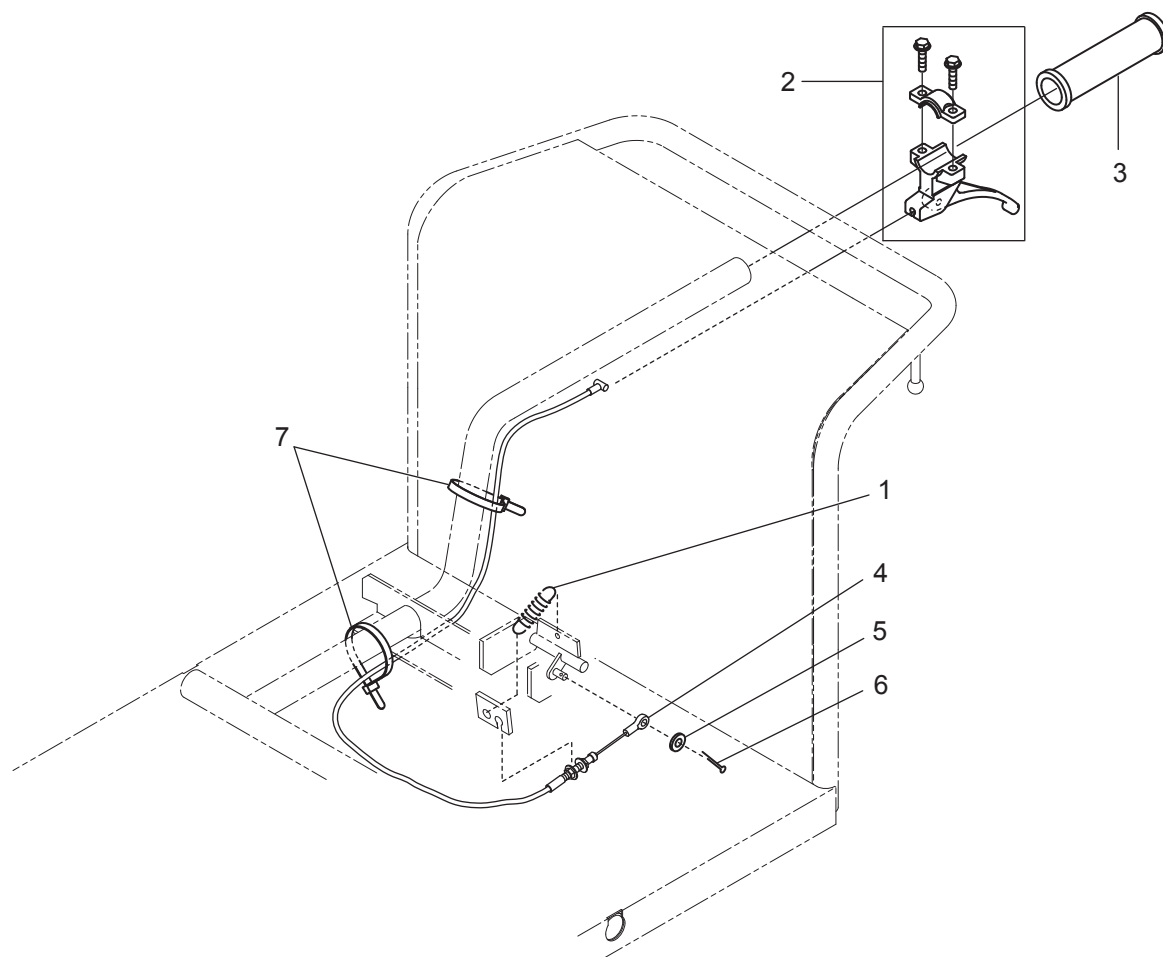
| Ref. | Part No. | Part Name | Q'ty | Japanese | Remark |
|------|---------------------|-----------------------|-------|----------------|--------|
| 1 | 0382-212-220-0 : 28 | Frame (XG35) COMP | 1 | フレーム(XG35)COMP | |
| 2 | 0337-255-200-1 : 28 | Hook Lever (A) COMP | 1 | フックレバー(A)COMP | |
| 3 | 8935-004-013-0 | Clutch Return Spring | 1 | クラッチリターンSP | |
| 4 | 8935-005-021-0 | Clutch Tension Washer | 1 | クラッチテンションサガネ | |
| 5 | V500-163-002-5 | Split Pin | 3X25 | ワリピン | |
| 6 | 0331-250-013-0 | Stopper H22 | 2 | ストッパーH22 | |
| 7 | V201-260-803-0 | Bolt | M8X30 | コガタボルト | |
| 8 | V411-260-008-0 | Washer | 8 | ミガキサガネ | |
| 9 | 1122-725-012-0 | U-nut b(M8) | 2 | Uナット(M8) | |

2. Frame·Carriage (2)



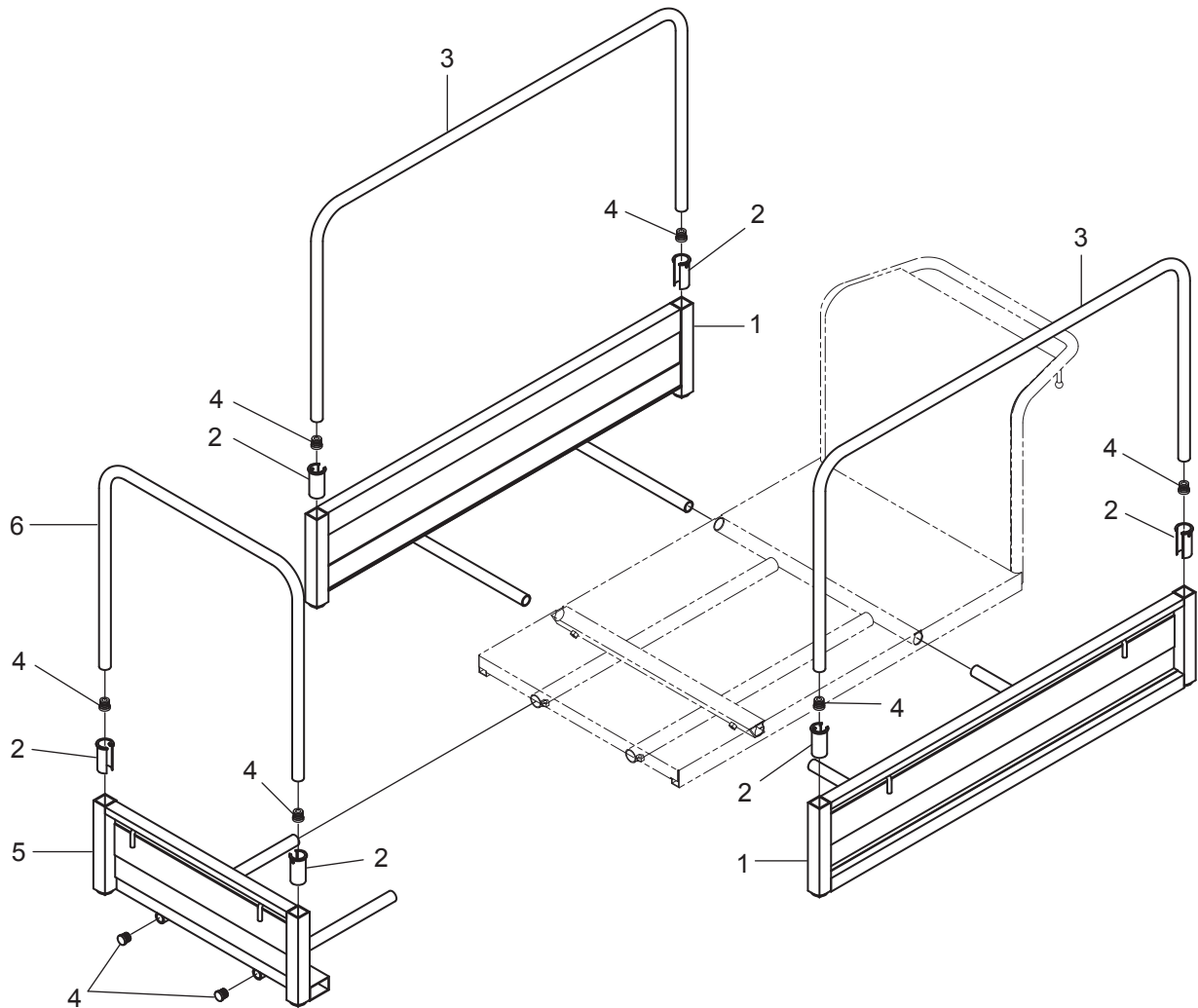
| Ref. | Part No. | Part Name | Q'ty | Japanese | Remark |
|------|--------------------|--------------------|--------|---------------|--------|
| 1 | 0382-254-300-1 :08 | S Frame (301) COMP | 1 | Sニダイ(301)COMP | |
| 2 | 4201-220-019-0 | Set Knob (M8X20) | 4 | セットノブ(M8X20) | |
| 3 | 8935-001-064-0 | Crank Pin Spring | 4 | クランクピンSP | |
| 4 | V201-261-205-0 | Bolt | M12X50 | コカタボルト | |
| 5 | V411-260-012-0 | Washer | 12 | ミカキサガネ | |
| 6 | V300-260-012-0 | Nut | M12 | ナット | |

2. Frame·Carriage (3)



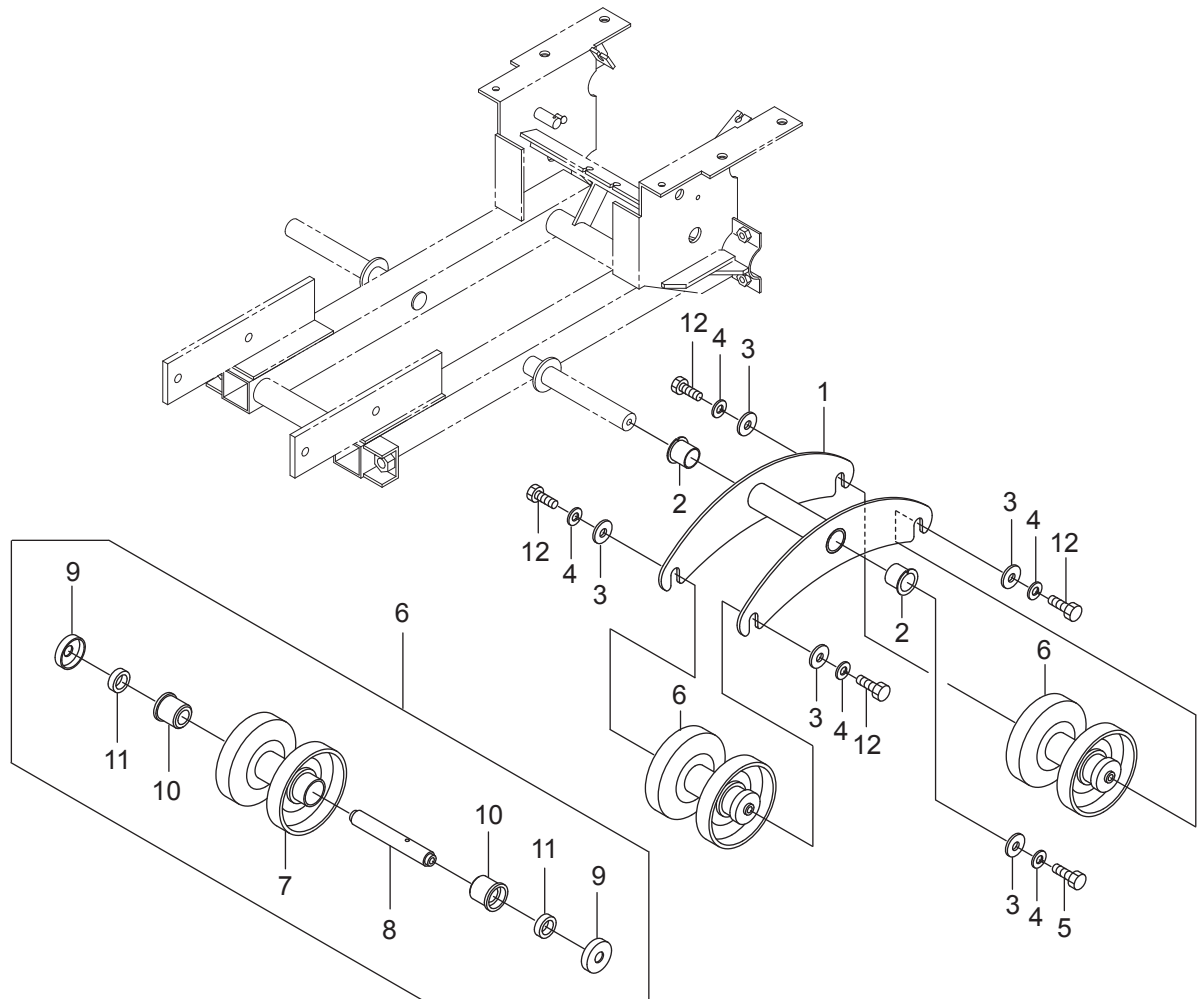
| Ref. | Part No. | Part Name | Q'ty | Japanese | Remark |
|------|----------------|----------------------|--------|--------------|--------|
| 1 | 8935-005-031-0 | Cover Spring | 1 | カバー-SP | |
| 2 | 1122-425-210-0 | Lever ASSY | 1 | レバー-ASSY | |
| 3 | 1106-330-012-1 | Handle Grip (25) | 1 | ハンドルグリップ(25) | |
| 4 | 0337-254-230-0 | Cable (hand dumping) | 1 | ケーブル(ハンドダンプ) | |
| 5 | V411-260-006-0 | Washer | 6 | ミガキサガネ | |
| 6 | V500-162-501-5 | Split Pin | 2.5X15 | ワリピン | |
| 7 | 3536-142-006-1 | Wire Fixing Metal | 2 | ワイヤートメカナゲ | |

2. Frame·Carriage (4)



| Ref. | Part No. | Part Name | Q'ty | Japanese | Remark |
|------|--------------------|-------------------|------|--------------|--------|
| 1 | 0337-260-200-3 :08 | Side Frame COMP | 2 | ヨコワケCOMP | |
| 2 | 0613-510-005-0 | Bush (pipe guide) | 6 | ブッシュ(ポストガイド) | |
| 3 | 0337-260-221-0 :28 | Pipe | 2 | マシワケヨコ | |
| 4 | 0332-260-011-0 | Cap | 8 | キャップ(16) | |
| 5 | 0337-260-210-1 :08 | Front Frame | 1 | マエワケCOMP | |
| 6 | 0337-260-231-0 :28 | Front Pipe | 1 | マシワケマエ | |

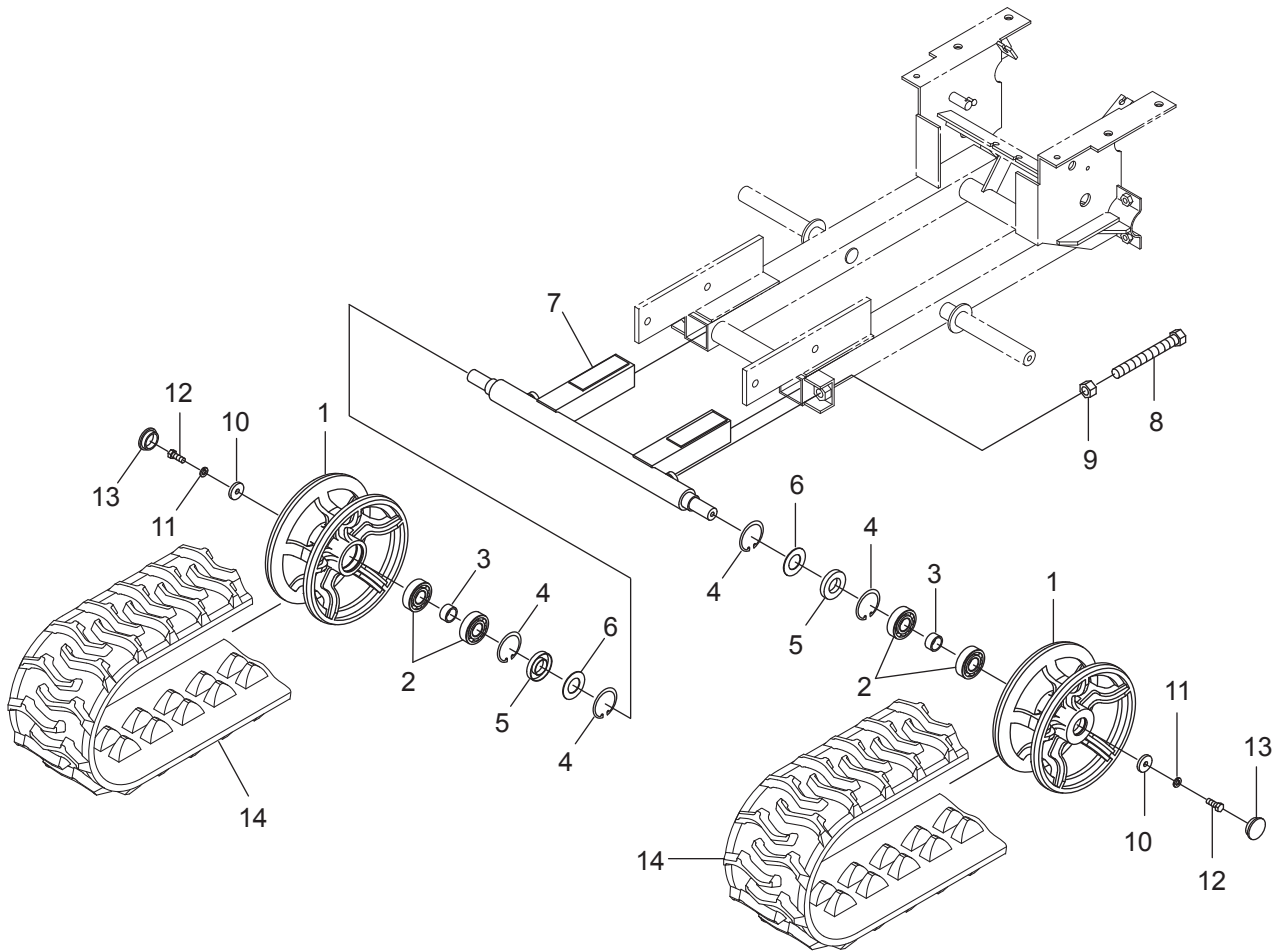
3. Travelling (1)



| Ref. | Part No. | Part Name | Q'ty | Japanese | Remark |
|------|---------------------|------------------------------|------------|-------------------|--------|
| 1 | 0383-320-210-1 : 28 | Equalizer (XV) COMP | 2 | イコライザ(XV)COMP | |
| 2 | 0312-240-013-0 | Bush (25X28X25) | 4 | ブシユ(ツハ)/25X28X25) | |
| 3 | 3768-361-029-0 | Metal Washer | 10 | ロータキヤートメサカネ | |
| 4 | V401-160-010-0 | Spring Washer | 10 | S.W | |
| 5 | V201-461-002-5 | Bolt | M10X25 | コカタボルト | 9T |
| 6 | 0337-310-210-0 | Track Roller 120 ASSY | 4 | テンリン120ASSY | |
| 7 | 0337-310-220-1 | Track Roller 120 COMP | 4 | テンリン120COMP | |
| 8 | 0337-310-211-0 | Track Roller Shaft (for 120) | 4 | テンリンシフト(120ヨウ) | |
| 9 | 0337-310-212-0 | Dust Cover A | 8 | ダストカバー-A | |
| 10 | 0337-310-213-1 | Bush | 8 | ジユシブシユ | |
| 11 | 0337-310-214-1 | Oil Seal | 8 | オイルシール | |
| 12 | V203-461-002-5 | Bolt (thin) | M10X1.25X2 | コカタボルト(ホソメ) | 9T |

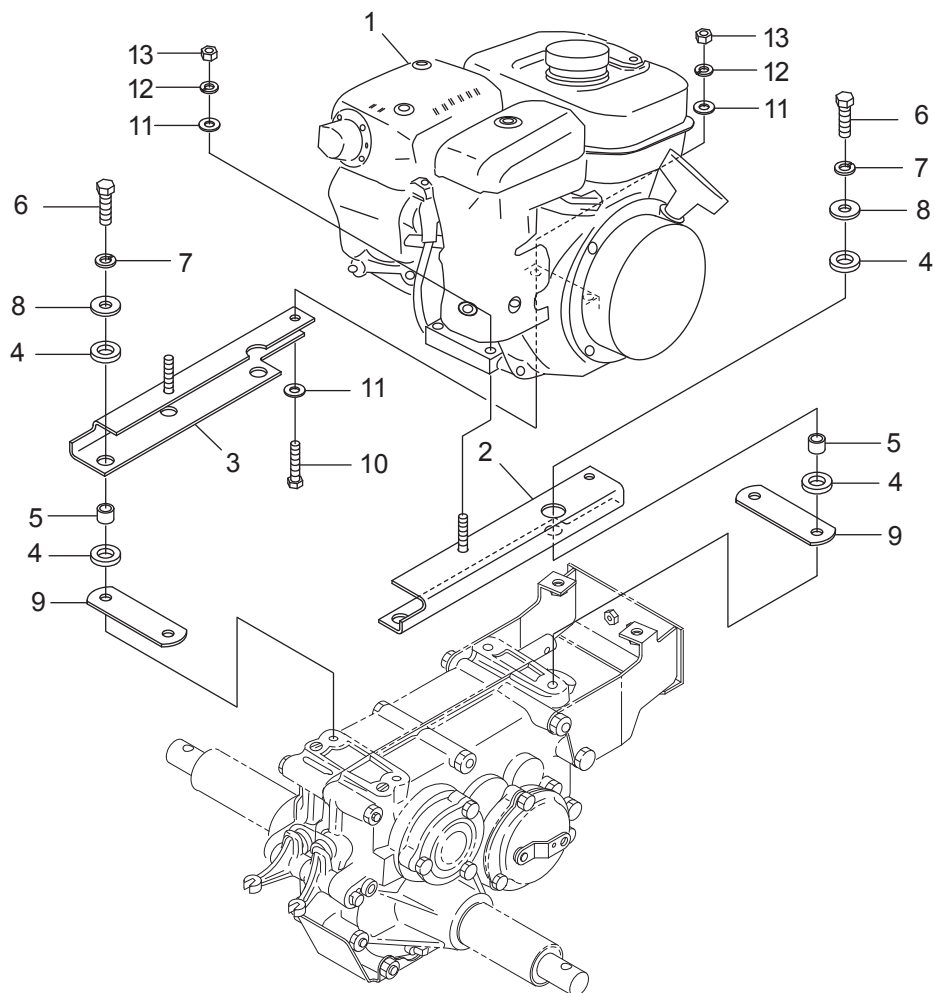
Ref.6 includes Ref.7~11

3. Travelling (2)



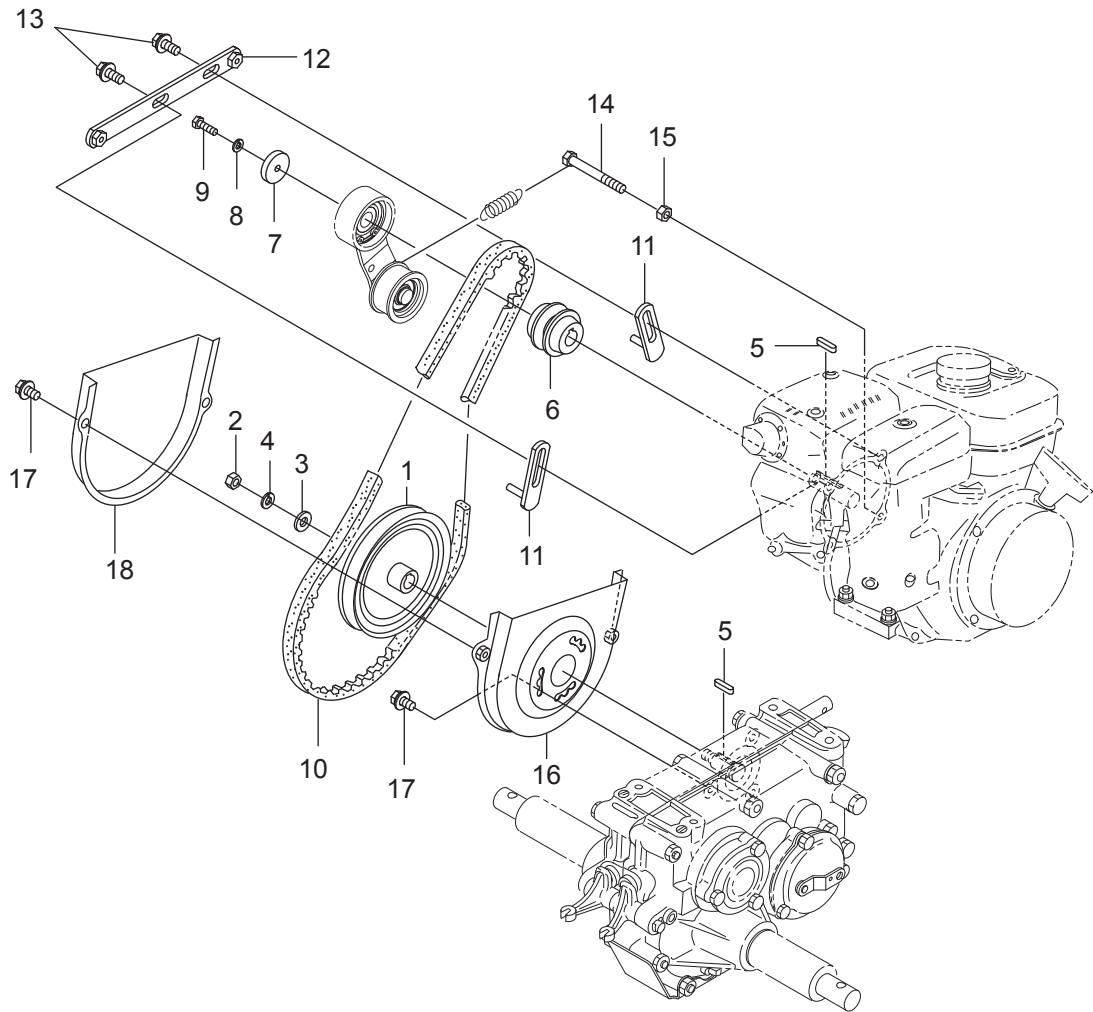
| Ref. | Part No. | Part Name | Q'ty | Japanese | Remark |
|------|--------------------|----------------------------|---------|---------------------|--------|
| 1 | 0382-330-011-0 :28 | Idle Roller (300G) | 2 | アイドルローラ(300G) | |
| 2 | V600-110-600-5 | Bearing | 6005 | R.B.B | |
| 3 | 0382-330-012-0 | Collar (25X32X17) | 2 | カラー(25X32X17) | |
| 4 | V705-140-047-0 | Snap Ring (hole) | 47 | Cカゝタメワ(アナ) | |
| 5 | V744-130-470-7 | Oil Seal | TC30477 | オイルシール | |
| 6 | 0382-330-013-0 | Dust Seal (30X47) | 2 | ホゝウジシール(30X47) | |
| 7 | 0382-351-210-0 :28 | C Tension Jig (XG300) COMP | 1 | Cテンションジグ(XG300)COMP | |
| 8 | 0342-340-012-0 | Idle Set Bolt | 2 | アイドルラセットボルト | |
| 9 | V303-260-016-0 | Nut | M16 | コカゝタナツ | |
| 10 | 4203-530-024-0 | Washer (8X28X4.5) | 2 | ワツシヤ(8X28X4.5) | |
| 11 | V401-160-008-0 | Spring Washer | 8 | S.W | |
| 12 | 3737-111-031-0 | Lock Bolt | 2 | コカゝタボルト(シ-ロツク) | |
| 13 | 2703-501-018-0 | Cap | 2 | ウエコミカンキャツプ | |
| 14 | 0382-360-011-0 | Crawler (180X31X70) | 2 | クローラ(180X31X72) | |

4. Engine (1)



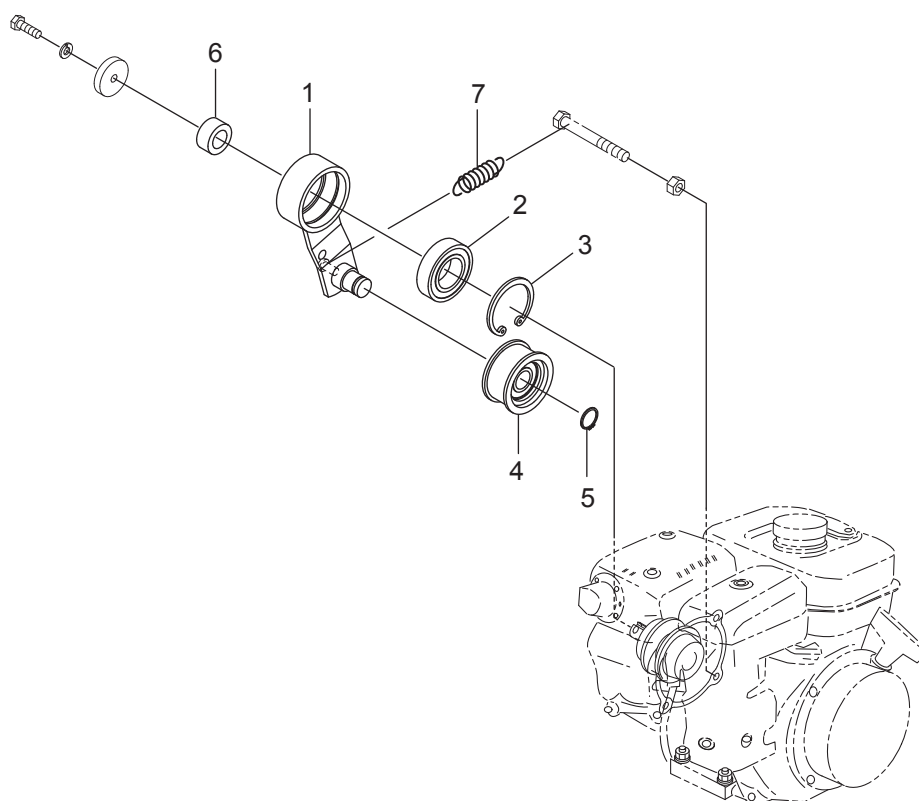
| Ref. | Part No. | Part Name | Q'ty | Japanese | Remark |
|------|--------------------|-------------------------|--------|------------------|--------|
| 1 | 0382-410-400-0 | Engine (EX13D) EXP | 1 | エンジン(EX13D)EXP | |
| 2 | 0337-422-200-1 :28 | Engine Base GX (L) COMP | 1 | エンジンベースGX(L)COMP | |
| 3 | 0337-422-210-1 :28 | Engine Base GX (R) COMP | 1 | エンジンベースGX(R)COMP | |
| 4 | 0337-422-013-0 | Rubber Washer (27) | 8 | ゴムサ(27) | |
| 5 | 0337-422-012-0 | Collar (12) | 4 | カラー(12) | |
| 6 | V201-261-003-5 | Bolt | M10X35 | コガタボルト | |
| 7 | V401-160-010-0 | Spring Washer | 10 | S.W | |
| 8 | 3780-121-002-0 | Tension Washer | 4 | テンションサガネ | |
| 9 | 0337-422-014-0 :28 | Plate for Rubber | 2 | ゴムウケプレート | |
| 10 | V201-260-804-0 | Bolt | M8X40 | コガタボルト | |
| 11 | V411-260-008-0 | Washer | 8 | ミカキサガネ | |
| 12 | V401-160-008-0 | Spring Washer | 8 | S.W | |
| 13 | V304-260-008-0 | Nut | 2シユ M8 | コガタナツ | |

5. Conduction (1)



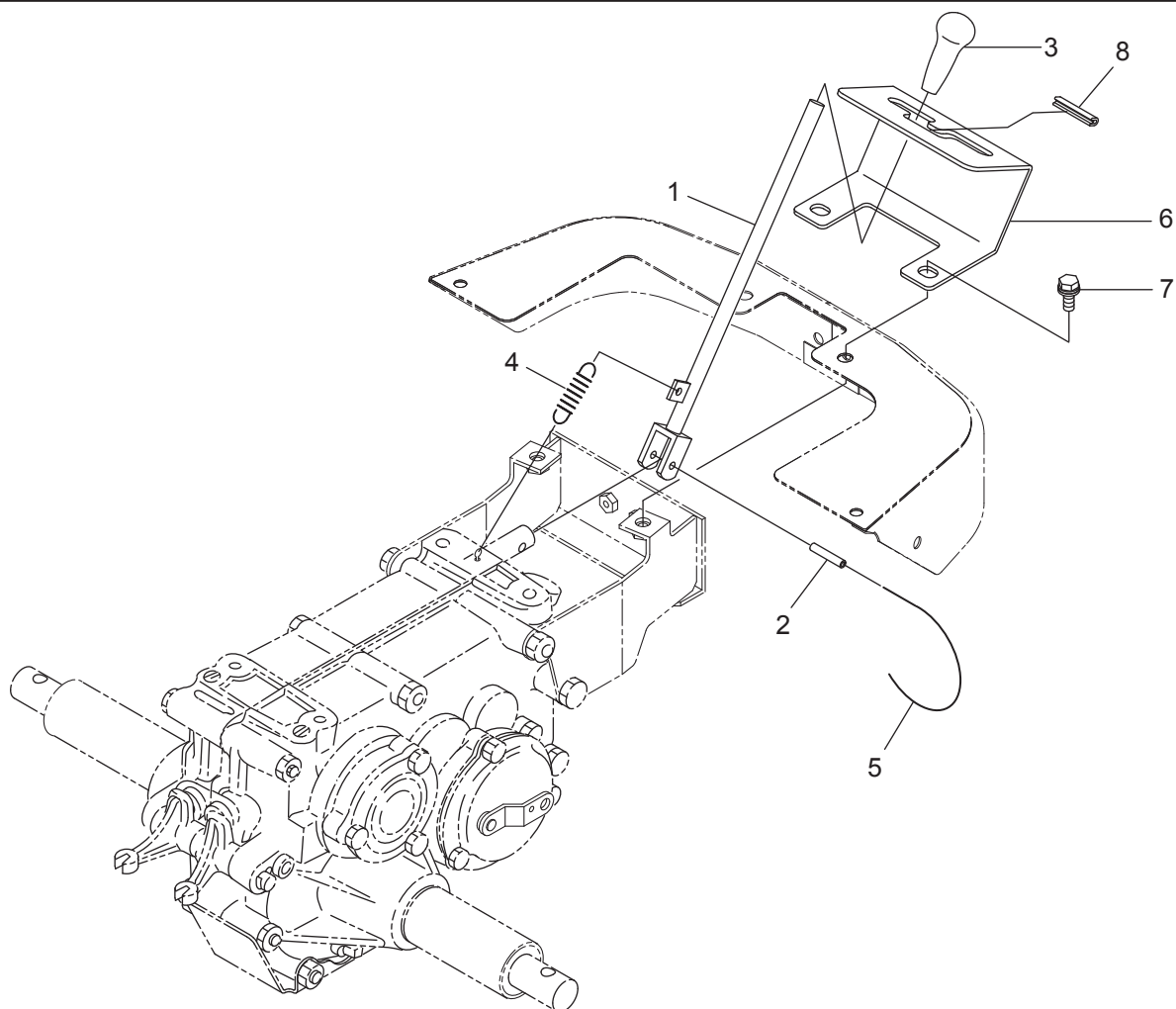
| Ref. | Part No. | Part Name | Q'ty | Japanese | Remark |
|------|--------------------|--------------------------|--------|----------------|--------|
| 1 | 0317-510-210-0 :28 | Transmission Pulley | 1 | ミッションプーリCOMP | |
| 2 | V300-260-010-0 | Nut | M10 | ナット | |
| 3 | 8935-001-062-0 | Metal Washer | 1 | メタルサガネ | |
| 4 | V401-160-010-0 | Spring Washer | 10 | S.W | |
| 5 | 8935-013-015-0 | Coupling Key | 2 | カツプリンクキー | |
| 6 | 0337-530-011-0 :28 | E Pulley (VA043) | 1 | Eプーリ(VA043) | |
| 7 | 3100-310-003-0 | Engine Pulley Washer (6) | 1 | エンジンプーリサガネ | |
| 8 | V401-160-008-0 | Spring Washer | 8 | S.W | |
| 9 | V201-460-803-0 | Bolt | M8X30 | コタホルト | 9T |
| 10 | 0551-520-011-0 | Belt (SA33HP4) | 1 | コグベルト(SA33HP4) | |
| 11 | 0331-510-210-0 :28 | Belt Stopper COMP | 2 | ベルトストツパCOMP | |
| 12 | 0332-615-210-0 :28 | Cover Stay COMP | 1 | カバーステーCOMP | |
| 13 | V211-360-802-0 | Bolt (SP) | M8X20 | コタホルト(SP) | |
| 14 | V201-260-806-5 | Bolt | M8X65 | コタホルト | |
| 15 | V304-260-008-0 | Nut | 2シユ M8 | コタナット | |
| 16 | 3100-120-210-0 :28 | Pulley Cover Stay | 1 | プーリカバーステーCOMP | |
| 17 | V211-360-801-6 | Bolt (SP) | M8X16 | コタホルト(SP) | |
| 18 | 3100-120-001-0 :28 | Pulley Cover | 1 | シユジクプーリカバー | |

5. Conduction (2)



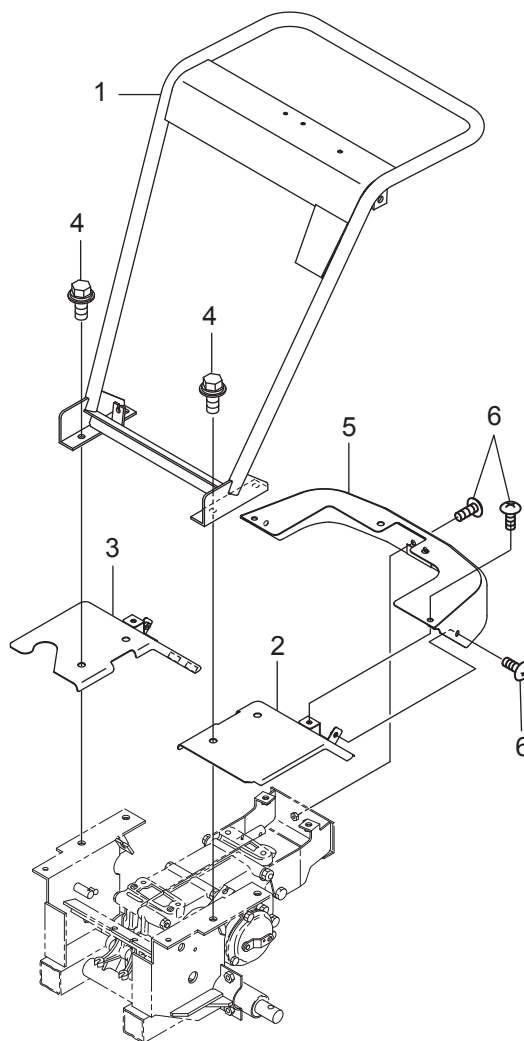
| Ref. | Part No. | Part Name | Q'ty | Japanese | Remark |
|------|---------------------|------------------------|------------|------------------|--------|
| 1 | 0337-533-220-0 : 28 | Tension Arm (MA) COMP | 1 | テンションアーム(MA)COMP | |
| 2 | 0331-511-011-0 | Bearing | 6005DDU-C3 | タイネツR.B.B | |
| 3 | V705-140-047-0 | Snap Ring (hole) | 47 | Cカ*外メワ(アナ) | |
| 4 | 8935-004-026-0 | Counter Tension Pulley | 1 | カウンタテンションプーリ | |
| 5 | V704-140-015-0 | Snap Ring (jig) | 15 | Cカ*外メワ(ジク) | |
| 6 | 0332-521-011-0 | Collar (18X25X12) | 1 | カラー(18X25X12) | |
| 7 | 8935-004-048-0 | Cover Spring | 1 | カバーSP | |

6. Operation Cover (1)



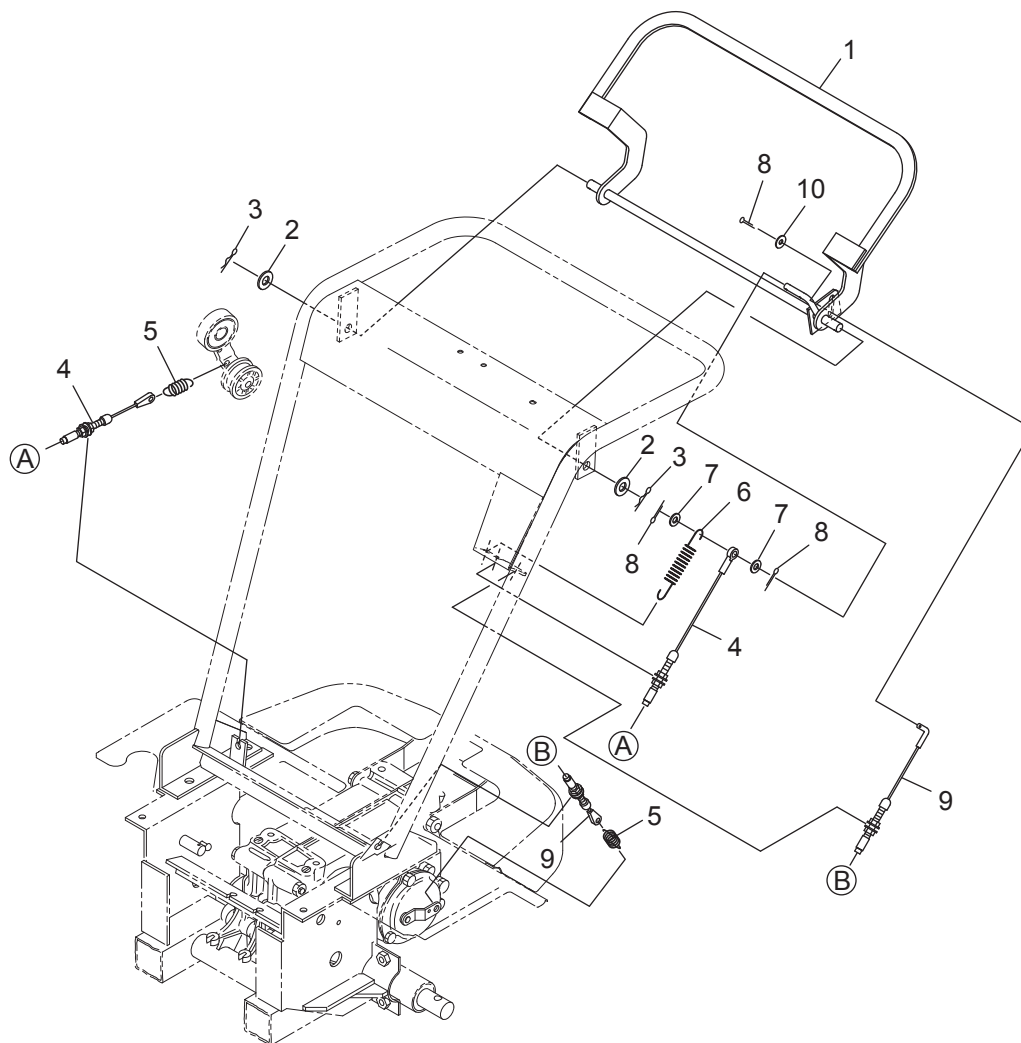
| Ref. | Part No. | Part Name | Q'ty | Japanese | Remark |
|------|--------------------|------------------------|------|-----------------|--------|
| 1 | 0337-613-200-0 | Change Lever (LD) COMP | 1 | チェンジレバー(LD)COMP | |
| 2 | V580-140-603-2 | Spring Pin (W) 6X32 | 1 | スプリングピン(W) | |
| 3 | 3517-105-004-0 | Change Grip | 1 | レバーニギリ | |
| 4 | 8935-004-048-0 | Cover Spring | 1 | カバーSP | |
| 5 | 3536-111-008-0 | Metal Wire | 1 | メタルワイヤ | |
| 6 | 0382-610-011-0 :28 | Change Guide (XG300) | 1 | チェンジガイド(XG300) | |
| 7 | V211-360-802-0 | Bolt (SP) M8X20 | 2 | コガタボルト(SP) | |
| 8 | 0382-610-012-1 | Guide Rubber (40) | 1 | ガイドゴム(40) | |

6. Operation·Cover (2)



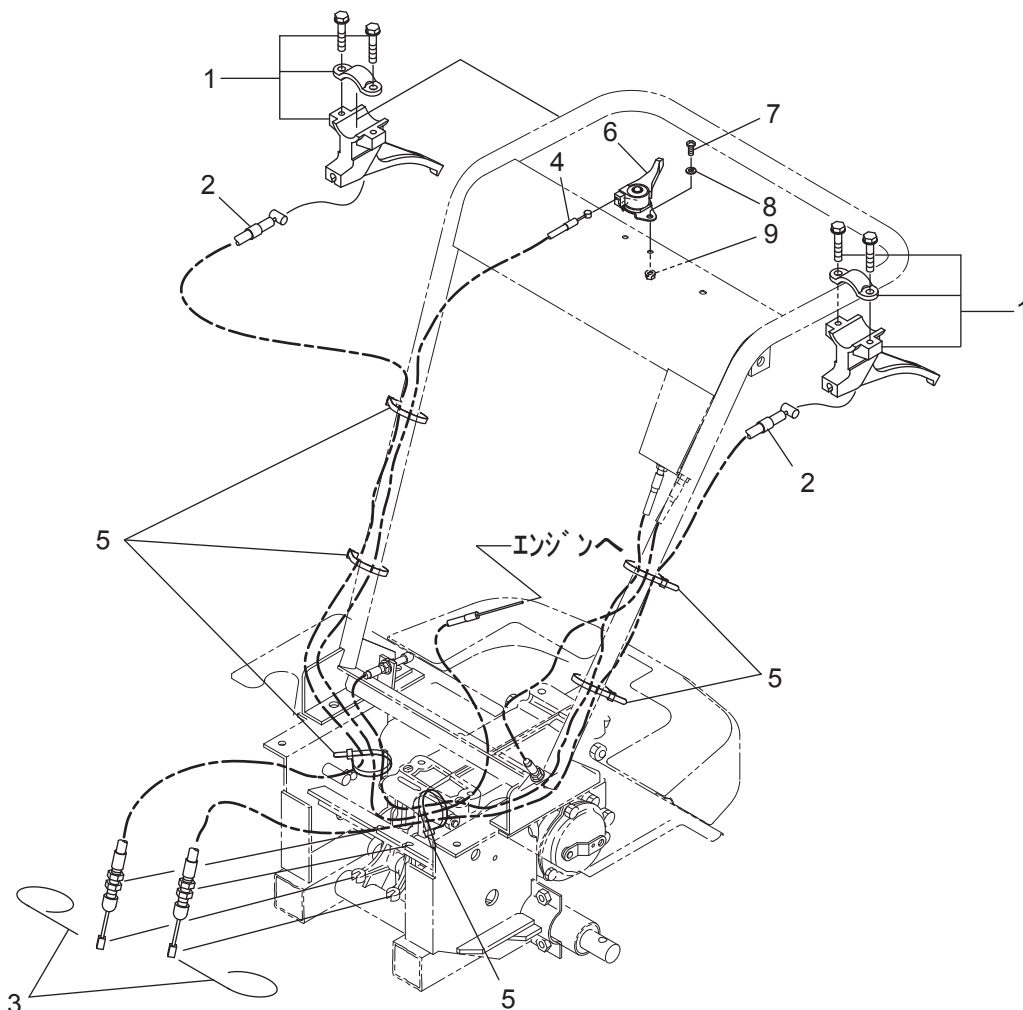
| Ref. | Part No. | Part Name | Q'ty | Japanese | Remark |
|------|--------------------|--------------------|--------|----------------|--------|
| 1 | 0337-622-200-2 :28 | Handle (XG30) COMP | 1 | ハンドル(XG30)COMP | |
| 2 | 0382-630-200-0 :28 | Fender (L) | 1 | フェンダ(L)COMP | |
| 3 | 0382-630-210-1 :28 | Fender (R) | 1 | フェンダ(R)COMP | |
| 4 | V211-361-002-5 | Bolt (SP) | M10X25 | コカタボルト(SP) | |
| 5 | 0382-630-230-0 :28 | Rear Cover COMP | 1 | リヤカバーCOMP | |
| 6 | P115-630-013-0 | Screw (M6X16) | 6 | トラスコネジ(M6X16) | |

6. Operation·Cover (3)



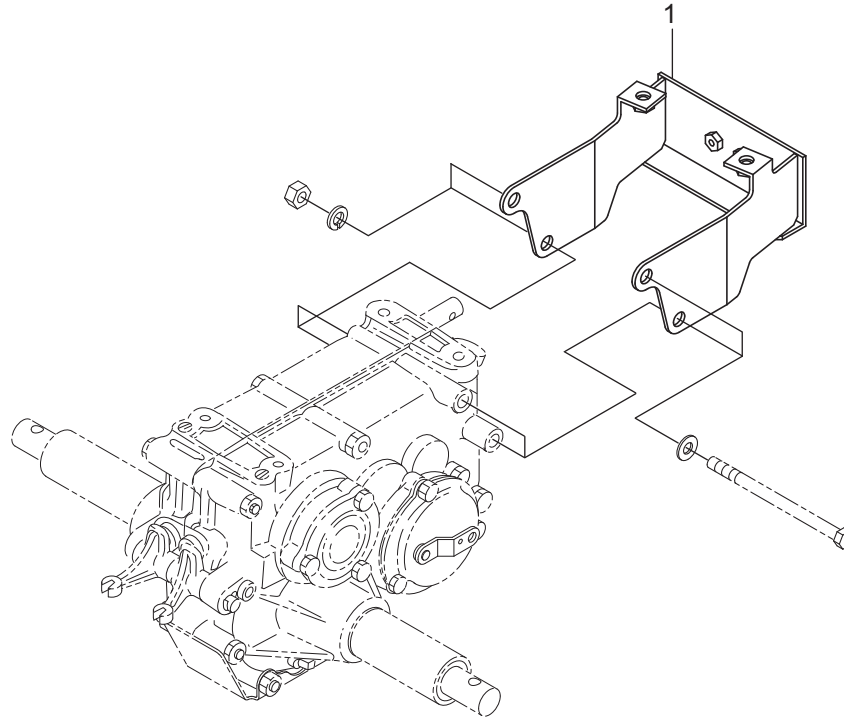
| Ref. | Part No. | Part Name | Q'ty | Japanese | Remark |
|------|---------------------|--------------------------|--------|-------------------|--------|
| 1 | 0382-624-200-0 : 28 | Clutch Lever (XG35) COMP | 1 | クラッチレバー(XG35)COMP | |
| 2 | V411-260-012-0 | Washer | 12 | ミガキサガネ | |
| 3 | 1305-241-001-0 | Hair Pin/Wheel | 2 | ホイルヨウヘアピン | |
| 4 | 0337-625-031-0 | Cable/Drive AI | 1 | ケーブル(ソウコウ)AI | |
| 5 | 1317-401-004-0 | Clutch Spring | 2 | シユクラツチスプリング | |
| 6 | 8935-004-032-0 | Dropper Spring | 1 | ドロツハスプリング | |
| 7 | V411-260-008-0 | Washer | 8 | ミガキサガネ | |
| 8 | V500-162-501-5 | Split Pin | 2.5X15 | ワリピン | |
| 9 | 0337-625-032-0A | Cable (brake) AI | 1 | ケーブル(ブレーキ)AI | |
| 10 | 3789-151-006-0 | Ring | 1 | ホジヨリンフ | |

6. Operation Cover (4)



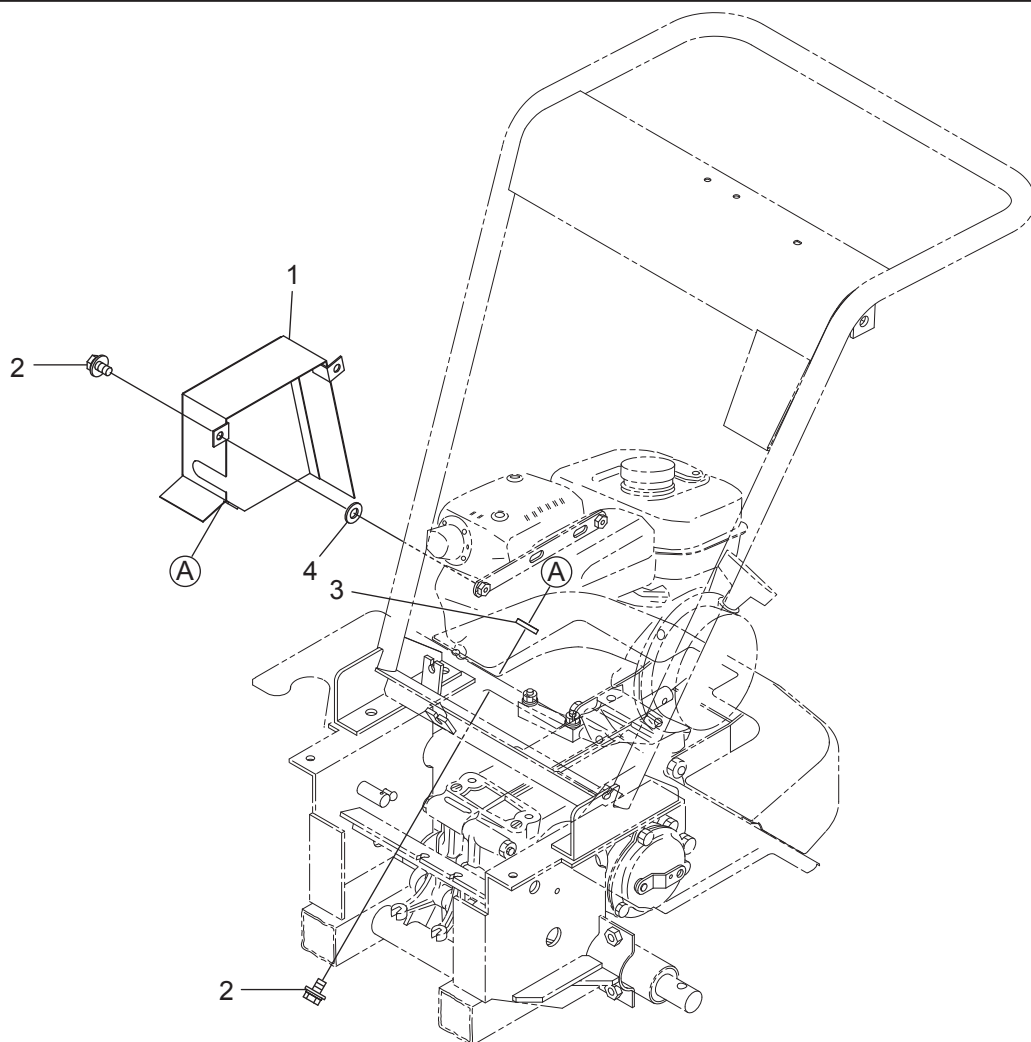
| Ref. | Part No. | Part Name | Q'ty | Japanese | Remark |
|------|----------------|------------------------|--------|-----------------|--------|
| 1 | 0383-622-250-0 | Side Clutch Lever ASSY | 2 | サイドクラッチレバーASSY | |
| 2 | 0337-625-033-0 | Cable (side clutch) AI | 2 | ケーブル(サイドクラッチ)AI | |
| 3 | 3536-111-008-0 | Metal Wire | 2 | メタルワイヤ | |
| 4 | 0337-625-041-0 | Cable (throttle) 30I | 1 | ケーブル(スロットル)30I | |
| 5 | 3536-142-006-1 | Cable Tie | 6 | ワイヤートメカナグ | |
| 6 | 0376-625-011-0 | Throttle Lever | 1 | スロットルレバー | |
| 7 | V111-166-001-2 | Screw | M6X12 | プラスナベコネジ | |
| 8 | V411-260-006-0 | Washer | 6 | ミガキザガネ | |
| 9 | V360-260-006-0 | Flange Cap Nut | 1シユ M6 | サラハネツキナツ | |

6. Operation·Cover (5)



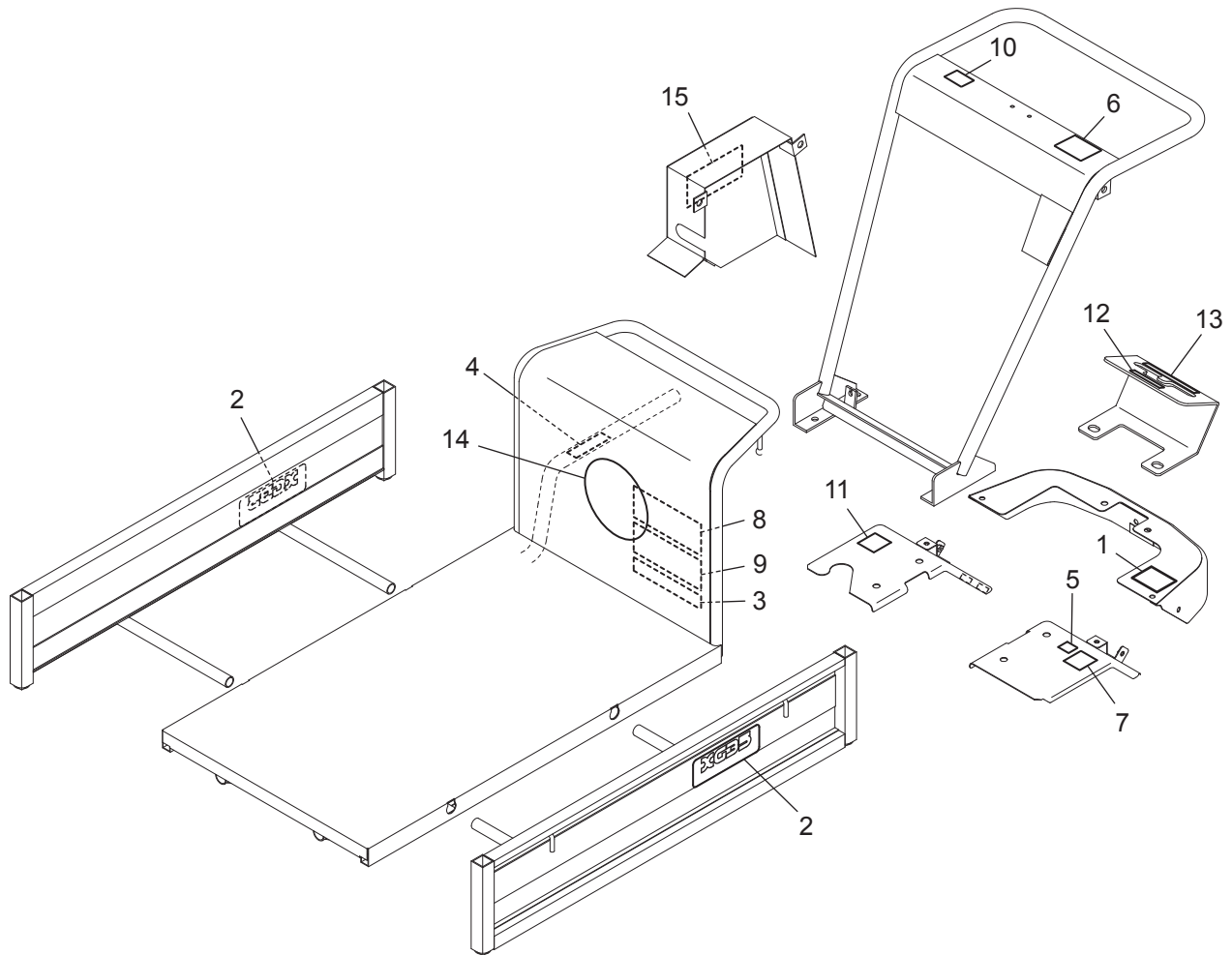
| Ref. | Part No. | Part Name | Q'ty | Japanese | Remark |
|------|--------------------|------------------|------|-------------|--------|
| 1 | 0382-625-200-0 :28 | Bumper Stay COMP | 1 | バンパーステアCOMP | |

6. Operation·Cover (6)



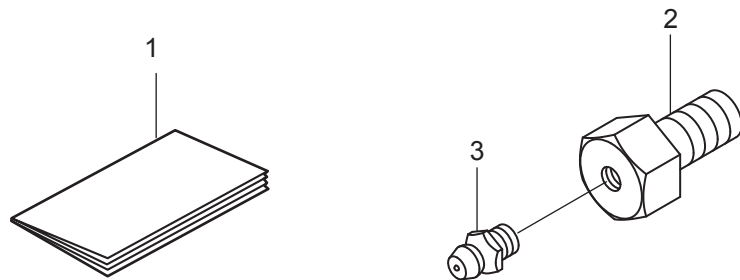
| Ref. | Part No. | Part Name | Q'ty | Japanese | Remark |
|------|--------------------|--------------------------|------|------------------|--------|
| 1 | 0382-632-210-0 :28 | Pulley Cover (XG35) COMP | 1 | プーリカバー(XG35)COMP | |
| 2 | 4301-210-002-0 | Hexagon Bolt 6X16 | 3 | セムスボルト6X16(ロクカク) | |
| 3 | 0772-810-015-0 | Rubber Washer (6) | 1 | ゴムサガネ(6) | |
| 4 | 0460-202-003-0 | Washer (6) | 2 | シールワッシャ(6) | |

7. Label



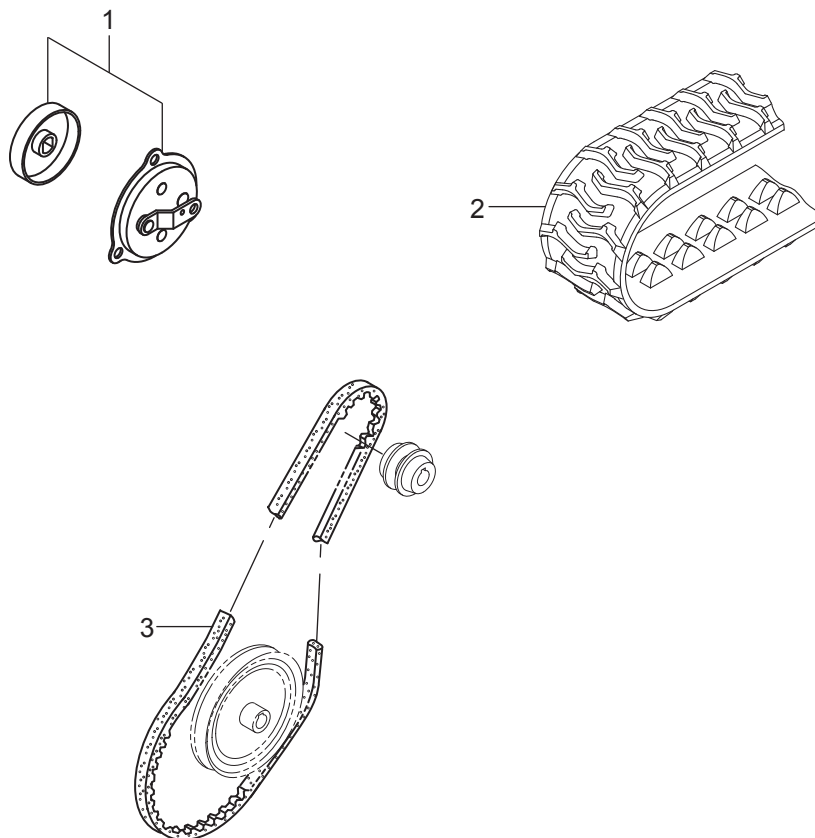
| Ref. | Part No. | Part Name | Q'ty | Japanese | Remark |
|------|----------------|------------------------------|------|-------------------|--------|
| 1 | 0382-916-021-1 | Mark/Maintenance (XG35M) | 1 | カンリマーク(XG35M) | |
| 2 | 0382-916-022-1 | Mark/Model (XG35M) | 2 | モデルマーク(XG35M) | |
| 3 | 0382-916-013-0 | Mark/Payload (XG35) | 1 | セキサイマーク(XG35) | |
| 4 | 0337-910-058-0 | Mark/Lock & Release (30M) | 1 | ロックカインジヨマーク(30M) | |
| 5 | 2500-901-027-0 | Lable (CE) | 1 | ラベル(CE) | |
| 6 | 0337-910-061-1 | Mark/Clutch (30M) | 1 | クラッチマーク(30M) | |
| 7 | 0337-926-012-0 | Label (EC/98) | 1 | ラベル(EC/98) | |
| 8 | 0337-910-063-1 | Mark/Safety (ITA) | 1 | アンゼンマーク(ITA) | |
| 9 | 0337-910-064-1 | Mark/Inspection (ITA) | 1 | テンケンマーク(ITA) | |
| 10 | 0337-910-072-1 | Label/Clutch/Caution (ITA) | 1 | ラベル(クラッチチュウイ/ITA) | |
| 11 | 0337-910-073-1 | Label/Carriage/Caution (ITA) | 1 | ラベル(ニダイチュウイ/ITA) | |
| 12 | 0337-910-086-0 | Mark/Change G (F/ITA) | 1 | チェンジマークG(F/ITA) | |
| 13 | 0337-910-083-1 | Mark/Change G (R/ENG) | 1 | チェンジマークG(R/ENG) | |
| 14 | 0337-910-069-0 | Mark/MARUYAM | 1 | マルヤママーク(マル) | |
| 15 | 8595-901-006-0 | Label/Warning/Belt | 1 | ラベル(ケイコウ/ベルト) | |

8. Accessories



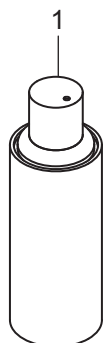
| Ref. | Part No. | Part Name | Q'ty | Japanese | Remark |
|------|----------------|--------------------------|------|----------------|--------|
| 1 | 0382-944-021-0 | User's Manual (XG35M-I) | 1 | トリセツ(XG35M-I) | |
| 2 | 0360-302-004-0 | Track Roller Fixing Bolt | 1 | トラックローラシメツケボルト | |
| 3 | V767-400-000-0 | Grease Nipple A-M6F | 1 | グリスニツプル | |

9. Maintenance (1) Consumption Part

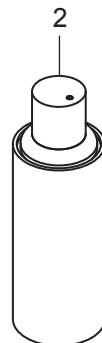


| Ref. | Part No. | Part Name | Q'ty | Japanese | Remark |
|------|----------------|---------------------|------|-----------------|--------|
| 1 | 0337-110-500-1 | Brake (62) ASSY | 1 | ブレーキ(62)ASSY | |
| 2 | 0382-360-011-0 | Crawler (180X31X70) | 2 | クローラ(180X31X70) | |
| 3 | 0551-520-011-0 | Belt (SA33HP4) | 1 | コグベルト(SA33HP4) | |

9. Maintenance (2) Spray Paint



スプレー(黒色4号)



スプレー(スーパーレッド)

| Ref. | Part No. | Part Name | Q'ty | Japanese | Remark |
|------|----------------|---------------------|------|---------------|--------|
| 1 | 1300-977-002-0 | Spray (Black No. 4) | 1 | スプレー(黒色4号) | |
| 2 | 1300-973-001-0 | Spray (Super Red) | 1 | スプレー(スーパーレッド) | |